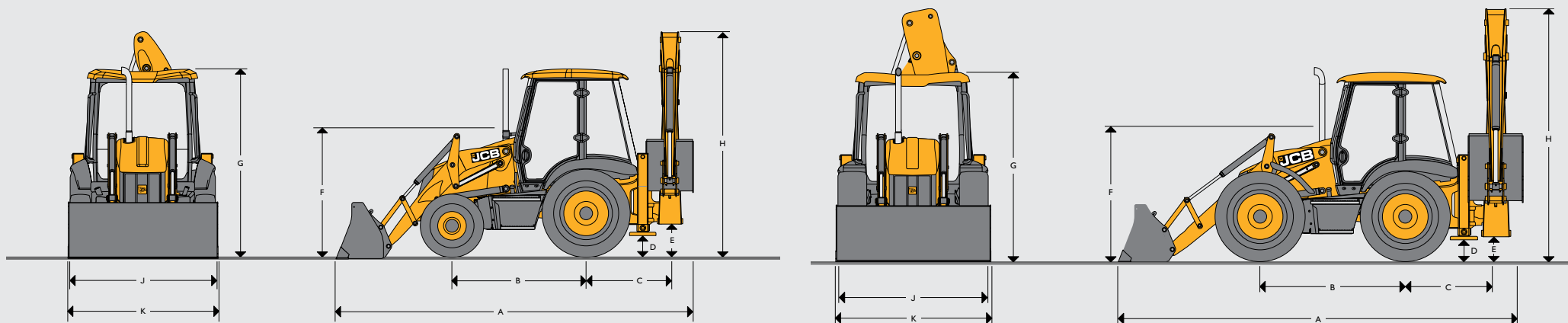
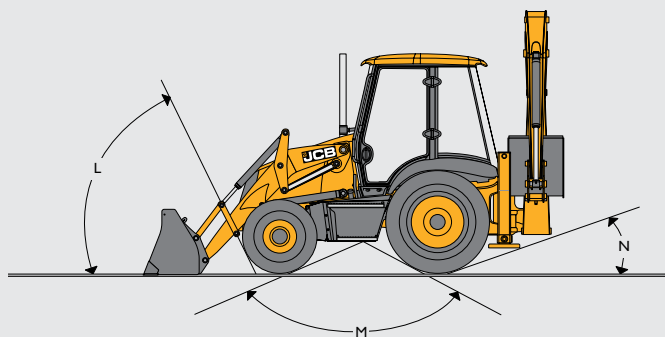


ГАБАРИТНЫЕ РАЗМЕРЫ



Размеры в мм		3CX Eco		3CX Eco Sitemaster		3CX Eco Contractor		3CX Eco Super		3CX Eco Super Sitemaster		4CX		4CX Sitemaster		4CX Super		4CX Super Sitemaster		4CN	
A	Транспортная длина	5,62		5,62		5,62		5,91		5,91		5,91		5,91		5,91		5,91		7,53	
B	Колесная база	2,17		2,17		2,17		2,22		2,22		2,22		2,22		2,22		2,22		2,32	
C	Расстояние от оси каретки стрелы экскаватора до заднего моста	1,36		1,36		1,36		1,36		1,36		1,36		1,36		1,36		1,36		1,20	
D	Дорожный просвет по стабилизаторам	0,37		0,37		0,37		0,33		0,33		0,34		0,34		0,34		0,34		0,41	
E	Дорожный просвет по поворотной каретке экскаватора	0,52		0,52		0,52		0,48		0,48		0,50		0,50		0,50		0,50		0,50	
F	Высота по центру рулевого колеса	1,94		1,94		1,94		1,86		1,86		1,88		1,88		1,88		1,88		1,88	
G	Высота по крыше кабины	3,03		3,03		3,03		2,98		2,98		3,03		3,03		3,03		3,03		3,03	
H	Полная габаритная высота	3,61		3,61		3,61		3,48		3,56		3,54		3,62		3,97		3,97		3,91	
J	Ширина задней рамы	2,35	2,24*	2,35	2,24*	2,35	2,24*	2,24	2,24	2,24	2,24	2,36	2,36	2,36	2,36	2,36	2,36	2,36	2,36	2,36	2,36
K	Ширина ковша	2,35	2,23*	2,35	2,23*	2,35	2,23*	2,23	2,23	2,23	2,23	2,33	2,33	2,33	2,33	2,33	2,33	2,33	2,33	2,33	2,33
K	Ширина ковша — опция	-	-	-	-	-	-	-	-	-	-	2,44	2,44	2,44	2,44	2,44	2,44	2,44	2,44	-	-

\* Опция узкого шасси



УГЛЫ ПО ОТНОШЕНИЮ К ЛИНИИ ПОВЕРХНОСТИ ЗЕМЛИ

Модель машины		3CX, 3CX Sitemaster, 3CX Sitemaster	3CX Super, 3CX Super Sitemaster	4CX Все модели
L	Угол въезда	градусы	66°	74°
M	Угол ramпы	градусы	120°	118°
N	Угол съезда	градусы	20°	19°

ДВИГАТЕЛЬ (соответствует стандарту Stage II/Stage IIb)				
Модель	3CX Eco, Sitemaster	3CX Eco, Sitemaster, Super, Super Sitemaster	3CX Eco Contractor	4CX Все модели
Стандарт двигателя	Stage IIb	Stage IIb	Stage IIb	Stage IIb
Изготовитель	JCB	JCB	JCB	JCB
Наддув	Турбонаддув	Турбонаддув	Турбонаддув и интеркулер	Турбонаддув и интеркулер
Рабочий объем л	4,4	4,4	4,4	4,4
Количество цилиндров	4	4	4	4
Диаметр цилиндра мм	103	103	103	103
Ход поршня мм	132	132	132	132
Номинальные обороты двигателя об/мин	2200	2200	2200	2200
<b>Номинальная мощность</b>				
Номинальная по стандарту ISO 14396 (полная по стандарту SAE J1995) кВт	63	68,6	74,2	74,2
<b>Максимальный крутящий момент</b>				
Максимальный крутящий момент, об/мин Нм	Stage II/Stage IIb 320/362	Stage II/Stage IIb 400/408	Stage II/Stage IIb 425/440	Stage II/Stage IIb 425/440
Максимальный крутящий момент, об/мин об/мин	1200	1400	1500	1300

ЭЛЕКТРИЧЕСКИЕ КОМПОНЕНТЫ И КОНТРОЛЬНО-ИЗМЕРИТЕЛЬНЫЕ ПРИБОРЫ	
Приборы	Тахометр, температура охлаждающей жидкости двигателя, уровень топлива, счетчик моточасов, часы.
Система предупреждений	Аудиовизуальная система. Контроль уровня масла в двигателе, наличия воды в топливе, давления и температуры масла в трансмиссии, стояночного тормоза, воздушного фильтра, генератора.
Аккумулятор	110 А/ч, ток холодного запуска: 900 А.
Электрическая подготовка	Динамики радиоприемника (кабина), маячок (все машины).
Гудок	Кнопки включения спереди и сзади.
Генератор	95 А (стандартный).
Передние рабочие фары	4, регулируемые.
Задние рабочие фары	4, регулируемые.

СИСТЕМА ОБЕСПЕЧЕНИЯ ДВИГАТЕЛЯ	
Тип топлива	Дизель
Топливный фильтр.	Сменный картридж и предварительный фильтр-сепаратор.
Воздушный фильтр	Двойной сухой фильтр с предварительным фильтром воздуха, снабженным системой самоочистки.
Масляный фильтр и система смазки	Навинчиваемый полнопоточный фильтр.
Система охлаждения	Расчитана на жаркий климат. Вытяжной вентилятор с давлением 1,0 бар. Расширительный бачок под давлением со встроенной заправочной горловиной.

ТРАНСМИССИЯ											
Модель	Поворот двух колес, 63 кВт	Поворот двух колес, 68,6 кВт				Поворот двух колес, 74,2 кВт		Поворот всех колес, 68,6 кВт		Поворот всех колес, 74,2 кВт	
		JCB	JCB	JCB	JCB	JCB	JCB	JCB	JCB	JCB	JCB
Изготовитель	JCB	JCB	JCB	JCB	JCB	JCB	JCB	JCB	JCB	JCB	
Тип	Synchromuttle	Synchromuttle	Powershift	Autoshift	Powershift	Autoshift	Synchromuttle	Powershift	Powershift	Autoshift	
Переключение передач	Ручное управление	Ручное управление	Powershift	Powershift	Powershift	Powershift	Ручное управление	Powershift	Powershift	Powershift	
Система блокировки гидротрансформатора	Не применимо	Не применимо	Опционально	Опционально	Стандартно	Опционально	Не применимо	Опционально	Стандартно	Опционально	
Передача 1	6,2	6,2	5,4	5,1	5,4	5,1	5,7	4,9	5,0	4,9	
Передача 2	10,0	10,0	10,0	8,6	10,0	8,6	9,1	8,6	9,3	8,1	
Передача 3	21,3	21,3	22,5	11,6	22,5	11,6	19,6	19,8	21,5	11	
Передача 4	39,8	39,8	38,3	18,7	38,3	18,7	37,1	37,1	38,1	17,7	
Передача 5	-	-	-	31,3	-	31,1	-	-	-	29,6	
Передача 6	-	-	-	38,3	-	38,3	-	-	-	38,1	

ЭКСПЛУАТАЦИОННАЯ МАССА											
Модель машины		3CX	3CX Sitemaster	3CX Contractor	3CX Super	3CX Super Sitemaster	4CX	4CX Sitemaster	4CX Super	4CX Super Sitemaster	4CN
Фиксированная рукоять	кг	7702	-	-	7999	-	8178	-	8394	-	-
Телескопическая рукоять	кг	8102	8102	8102	8399	8399	8578	8578	8794	8794	8846

С учетом массы ковша «шесть в одном» шириной 600 мм, полностью заправленного топливного бака и массы оператора. Фактическая масса зависит от комплектации машины.

## ПЕРЕДНИЙ МОСТ

Модель	3СХ 2WD	3СХ 4WD, 3СХ Sitemaster, 3СХ Contractor	3СХ Super, 3СХ Super Sitemaster	4СХ Все модели
Тип	Мост, изготовленный методом газопламенной резки	Управляемый мост JCB с пропорциональным распределением крутящего момента	Управляемый мост с полным приводом и пропорциональным распределением крутящего момента	Мост с планетарными колесными редукторами JCB и пропорциональным распределением крутящего момента
Дифференциал повышенного трения	-	-	-	Опционально
Характеристики моста	кг	кг	кг	кг
Статическая нагрузка	16500	16500	25000	25000
Динамическая нагрузка	8300	8300	12500	12500
Угол колебаний	16°	16°	16°	16°

## ЗАДНИЙ МОСТ

Модель	3СХ, 3СХ Contractor, 3СХ Sitemaster	3СХ Super, 3СХ Super Sitemaster	4СХ Все модели
Тип	Мост с планетарными колесными редукторами JCB и пропорциональным распределением крутящего момента	Управляемый мост JCB с полным приводом и пропорциональным распределением крутящего момента	Мост с планетарными колесными редукторами JCB и пропорциональным распределением крутящего момента
Дифференциал повышенного трения	Опционально	Опционально	Опционально
Характеристики моста	кг	кг	кг
Статическая нагрузка	25000	25000	25000
Динамическая нагрузка	12500	12500	12500

## РУЛЕВОЕ УПРАВЛЕНИЕ

Модель	3СХ, 3СХ Contractor, 3СХ Sitemaster	3СХ Super, 3СХ Super Sitemaster	4СХ Все модели
Мосты	С приводом и рулевым управлением	С приводом и рулевым управлением	С приводом и рулевым управлением
Число оборотов рулевого колеса от упора до упора	2 <sup>3</sup> / <sub>4</sub>	2 <sup>3</sup> / <sub>4</sub>	2 <sup>3</sup> / <sub>4</sub>
Радиус разворота — без тормозов	м	м	м
Радиус разворота по ковшу погрузчика — без тормозов	8,1	9,35	9,1
Радиус разворота по ковшу погрузчика — с тормозами	10,4	11,15	10,7
Радиус разворота по ковшу погрузчика — с тормозами	6,9	8,0	8,0
Радиус разворота по ковшу погрузчика — с тормозами	9,5	9,5	9,5

(зависит от размера шин, дорожных условий и т. д.)

## ЗАПРАВочНЫЕ ЕМКОСТИ

Модель	3СХ Все модели	4СХ Все модели
Система охлаждения	л	л
Топливный бак	л	л
Моторное масло с фильтром	л	л
Коробка передач и фильтр	л	л
Задний мост	л	л
Передний мост	л	л
Гидравлическая система, включая бак	л	л

## ОПЦИОНАЛЬНОЕ ОБОРУДОВАНИЕ

Цифровой иммобилайзер с ключом; радиальные или диагональные шины Sitemaster, Michelin или Goodyear с протектором промышленного назначения/повышенной проходимости; трансмиссия Powershift/Autoshift; система блокировки гидротрансформатора JCB TorqueLock; система JCB Powerslide; стандартные экскаваторные ковши (шириной от 300 до 900 мм); экскаваторные ковши глубокого профиля (шириной от 300 до 940 мм); ковши для зачистки траншей; передние ковши общего назначения и многоцелевые «шесть в одном»; передняя быстросъемная каретка с механическим/гидравлическим приводом; задняя быстросъемная каретка с механическим/гидравлическим приводом; гидрострелы погрузчика на 3/8" и 5/8"; гидрострела для гидромолота и двунаправленная гидрострела; гидравлический контур ручного инструмента; барабан со шлангом длиной 9 м; экскаваторные грузоподъемные комплекты для территорий, на которые распространяется действие стандарта EN474, и прочих территорий; контрольный клапан разрыва шланга для погрузчика/экскаватора; электрический насос для дозаправки; лобовое стекло с подогревом; зеркала с подогревом; сигнал заднего хода; кофе-машина; подогреватели воздуха во впускном коллекторе; комплекты предпускового подогрева двигателя Eberspacher; защитный передний бампер; огнетушитель; защита топливного бака; кресло на пневмоподвеске; подголовник для кресла; биоразлагаемое гидравлическое масло; комплекты маркировки с черно-желтыми шевронами; антивандальная защита панели приборов; передние противовесы разного размера; подкладки под опоры стабилизаторов; опоры для переднего ковша; защита задних фар; фильтр для улучшения смазки топливом; защита гидроцилиндров челюсти ковша; органы управления с двойным алгоритмом работы (переключение ISO/SAE); выдвижная рулевая колонка; кондиционер воздуха; система плавного хода.

## ГИДРАВЛИЧЕСКАЯ СИСТЕМА — 3СХ

Поддача насосов*	3СХ, 3СХ Sitemaster	3СХ, 3СХ Super, 3СХ Sitemaster, 3СХ Super Sitemaster, 3СХ Contractor	3СХ Contractor**
<b>Система с открытым центром (шестеренные насосы) при 1750 об/мин</b>	л/мин	л/мин	л/мин
Ручное управление (шестеренный насос)			
Насос 1	58	63	65
Насосы 2 и 3	71	81	89
Система EasyControl			
Насос 1	-	63	65
Насосы 2 и 3	-	81	89
<b>Система с закрытым центром (поршневой насос) при 2200 об/мин</b>	л/мин	л/мин	л/мин
Система Advanced EasyControl	-	165 (32,3)	165 (32,3)
	бар	бар	бар
Максимальное давление гидросистемы	251 (3650)	251 (3650)	251 (3650)

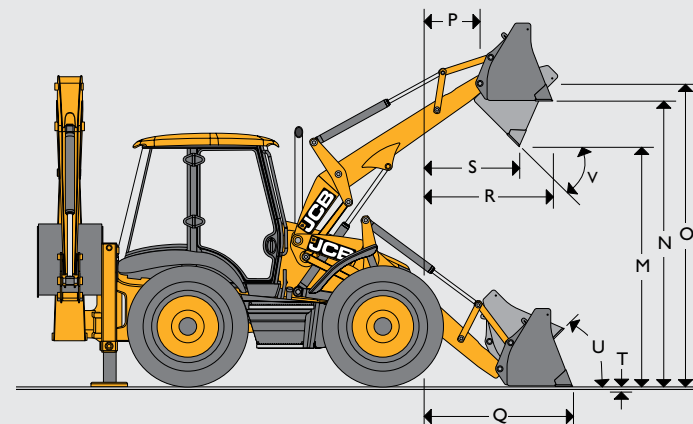
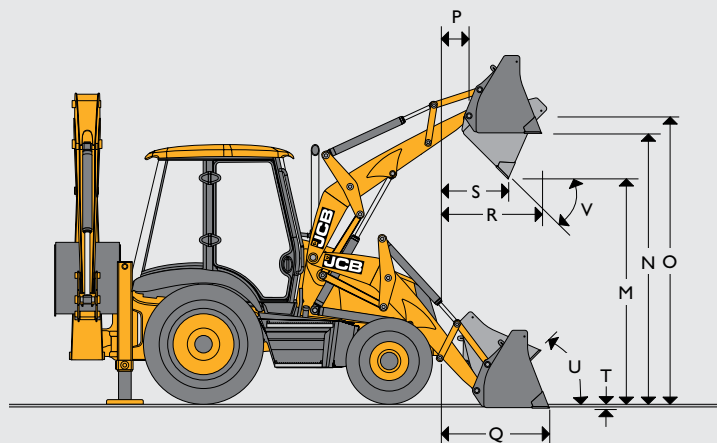
\* Оптимальный поток. \*\* Зависит от региона.

## ГИДРАВЛИЧЕСКАЯ СИСТЕМА — 4СХ

Поддача насосов*	4СХ**	4СХ**
<b>Система с открытым центром (шестеренные насосы) при 1700 об/мин</b>	л/мин	л/мин
Ручное управление (шестеренный насос)		
Насосы 1 и 3	82	80
Насос 2	73	64
Система EasyControl		
Насосы 1 и 3	82	80
Насос 2**	73	64
<b>Система с закрытым центром (поршневой насос) при 2200 об/мин</b>	л/мин	л/мин
Система Advanced EasyControl	165	165
	бар	бар
Максимальное давление гидросистемы	251 (3650)	251 (3650)

\* Оптимальный поток. \*\* Зависит от региона.

ГАБАРИТЫ ПРИ РАБОТЕ ПОГРУЗЧИКОМ



			3СХ, 3СХ Contractor, 3СХ Sitemaster		3СХ Super, 3СХ Super Sitemaster		4СХ, 4СХ Super		4СХ Все модели	
			Ковш общего назначения	Ковш «шесть в одном»	Ковш общего назначения	Ковш «шесть в одном»	Ковш общего назначения	Ковш «шесть в одном»	Ковш общего назначения	Ковш «шесть в одном»
M	Высота выгрузки	м	2,74	2,72	2,64	2,64	2,69	2,69	2,69	2,69
N	Высота загрузки поверх бортов	м	3,23	3,20	3,16	3,13	3,21	3,18	3,21	3,18
O	Высота подъема шарнира ковша погрузчика	м	3,45	3,45	3,41	3,41	3,46	3,46	3,46	3,46
P	Вылет шарнира ковша вперед	м	0,36	0,36	0,47	0,47	0,41	0,41	0,41	0,41
Q	Вылет на уровне земли (режущая кромка в горизонтальном положении)	м	1,42	1,37	1,52	1,50	1,42	1,39	1,42	1,39
R	Макс. вылет при полном подъеме	м	1,20	1,15	1,26	1,22	1,21	1,17	1,21	1,17
S	Вылет при полном подъеме и полной разгрузке	м	0,83	0,78	0,88	0,82	0,82	0,76	0,82	0,76
T	Глубина копания	м	0,07	0,10	0,18	0,23	0,14	0,18	0,14	0,18
U	Угол загрузки ковша на уровне земли	градусы	45°	45°	45°	45°	45°	45°	45°	45°
V	Угол опрокидывания ковша	градусы	43°	43°	44°	44°	45°	45°	45°	45°
	Ширина раскрытия челюсти ковша	м	-	0,95	-	0,95	-	0,95	-	0,95

ПРОИЗВОДИТЕЛЬНОСТЬ ПРИ РАБОТЕ ПОГРУЗЧИКОМ

Модель		3СХ		3СХ Super, 3СХ Super Sitemaster	3СХ Super	3СХ Sitemaster, 3СХ Contractor (стандартный подъем)	4СХ, 4СХ Super		4СХ Все модели	
		Ковш общего назначения	Ковш «шесть в одном»	Ковш «шесть в одном»	Ковш общего назначения	Ковш «шесть в одном»	Ковш общего назначения	Ковш «шесть в одном»	Ковш общего назначения	Ковш «шесть в одном»
Усилие отрыва — ковш	кгс	6170	6531	6590	6227	6531	6227	6590	6227	6590
Усилие отрыва — стрела погрузчика	кгс	4942	4732	5730	5936	4732	5936	5730	5936	5730
Номинальная рабочая грузоподъемность — 7'4**	кгс	3479	3229	4378	4638	3229	-	-	-	-
Номинальная рабочая грузоподъемность — 7'8**	кгс	3439	3169	-	-	3169	-	-	-	-
Номинальная рабочая грузоподъемность	кг	-	-	-	-	-	4638	4378	4638	4378
Усилие зажима челюсти	кгс	-	2940	2945	-	2940	-	2945	-	2945

\* Номинальная грузоподъемность определена в соответствии со стандартом ISO 14397:2007



## ПРОИЗВОДИТЕЛЬНОСТЬ ПРИ РАБОТЕ ЭКСКАВАТОРОМ

		3СХ, 3СХ Sitemaster, 3СХ Super, 3СХ Super Sitemaster		3СХ Contractor	4СХ	4СХ, 4СХ Sitemaster	4СХ Super, 4СХ Super Sitemaster	4СН	
		Стандартная рукоять	Extradig	Extradig	Стандартная рукоять	Extradig	Стандартная рукоять	Стандартная рукоять	
Усилие отрыва на ковше	кгс	Скорость	5431	5385	5385	5431	5385	5387	6047
		Мощность	6324	6228	6228	6324	6228	6230	6929
Усилие отрыва на рукояти	кгс	Выдвинута	–	2255	2255/ 2729*	–	2729	2675	–
		Втянута	3217	3225	3225/ 3903*	3893	3903	3722	3893
Грузоподъемность шарнира ковша при полном вылете	кг	Выдвинута	–	719	719/ 1082*	–	1082	1199	–
		Втянута	1584	1451	1451/ 1885*	2046	1885	1556	1733

\* Высокая грузоподъемность

## НАВЕСНОЕ ОБОРУДОВАНИЕ ЭКСКАВАТОРА — стандартный ковш

Ширина*	3СХ и 4СХ Все модели			
	Емкость (по стандарту SAE)		Масса (+ зубья)	
	Номинальный объем, м <sup>3</sup>	Геометрический объем, м <sup>3</sup>	кг	Зубья
мм				
229	0,04	0,03	95	0
305 †	0,06	0,05	102	3
356 †	0,075	0,06	105	3
400 †	0,09	0,07	109	3
457 †	0,12	0,09	116	3
610 †	0,17	0,13	140	4
800 †	0,24	0,17	162	5
950 †	0,30	0,21	198	5

\* Включая бокорезы. Ширина без бокорезов меньше на 25 мм.

† Возможна поставка с дополнительными сменными противозносными накладками для повышения прочности и жесткости.

## КОВШ ДЛЯ ЗАЧИСТКИ ТРАНШЕЙ

Ширина*	3СХ Все модели			4СХ Все модели		
	Емкость (по стандарту SAE)		Масса	Емкость (по стандарту SAE)		Масса
	Номинальный объем, м <sup>3</sup>	Геометрический объем, м <sup>3</sup>		Номинальный объем, м <sup>3</sup>	Геометрический объем, м <sup>3</sup>	
мм			кг			кг
1525	0,22	0,155	150	0,22	0,16	150
1830	0,26	0,186	172	0,26	0,19	172

## ТРАПЕЦИЕВИДНЫЕ КОВШИ — 3СХ и 4СХ Все модели

Ширина*	Емкость (по стандарту SAE)		Угол, градусы	Зубья
	Номинальный объем, м <sup>3</sup>	Геометрический объем, м <sup>3</sup>		
мм				
381–1676	0,07	0,06	30	2
305–1067	0,12	0,10	60	2

## НАВЕСНОЕ ОБОРУДОВАНИЕ ЭКСКАВАТОРА — стандартный ковш

Ширина*	3СХ Все модели				4СХ Все модели			
	Емкость (по стандарту SAE)		Масса (+ зубья)		Емкость (по стандарту SAE)		Масса (+ зубья)	
	Номинальный объем, м <sup>3</sup>	Геометрический объем, м <sup>3</sup>	кг	Зубья	Номинальный объем, м <sup>3</sup>	Геометрический объем, м <sup>3</sup>	кг	Зубья
мм								
305	0,09	0,07	102	3	0,09	0,07	102	3
356	0,11	0,09	117	3	0,11	0,09	117	1
457	0,16	0,13	122	3	0,16	0,13	122	3
610	0,23	0,18	142	4	0,23	0,18	142	4
800	0,30	0,24	163	5	0,30	0,24	163	5
950	0,38 †	0,30	183	5	0,38	0,30	183	5
1100	0,48 †	0,34	203	6	0,48	0,34	203	6

\* Включая бокорезы. Ширина без бокорезов меньше на 25 мм.

† Емкость в куб. ярдах